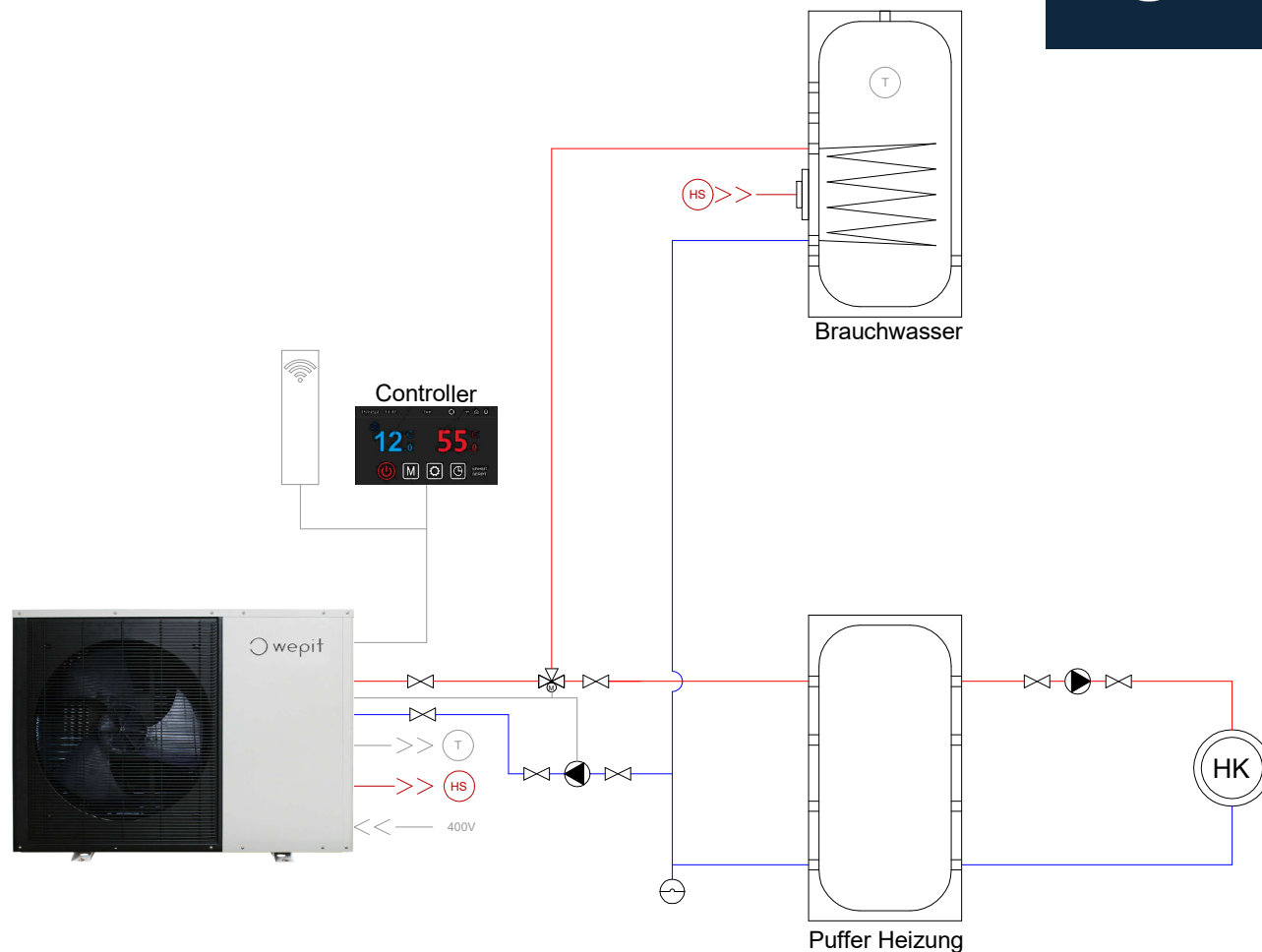


# Prinzipschema: Puffer + Boiler



	Ventil
	3-Wege-Ventil
	Umwälzpumpe
	Heizkreis
	Ausdehnungsgefäß
	Wifi-Modul
	Brauchwasserfühler
	Heizstab

— Vorlauf  
— Rücklauf  
— Steuerung/Spannung



Bitte beachten Sie:

### AWlife3012

- Der Pufferspeicher sollte ein Mindestvolumen von 300L haben
- Die Wärmetauscherfläche muss mindestens 4m<sup>2</sup> groß sein
- Die Mindestdurchflussmenge von 2000 Liter pro Stunde muss gewährleistet sein

### AWlife3020

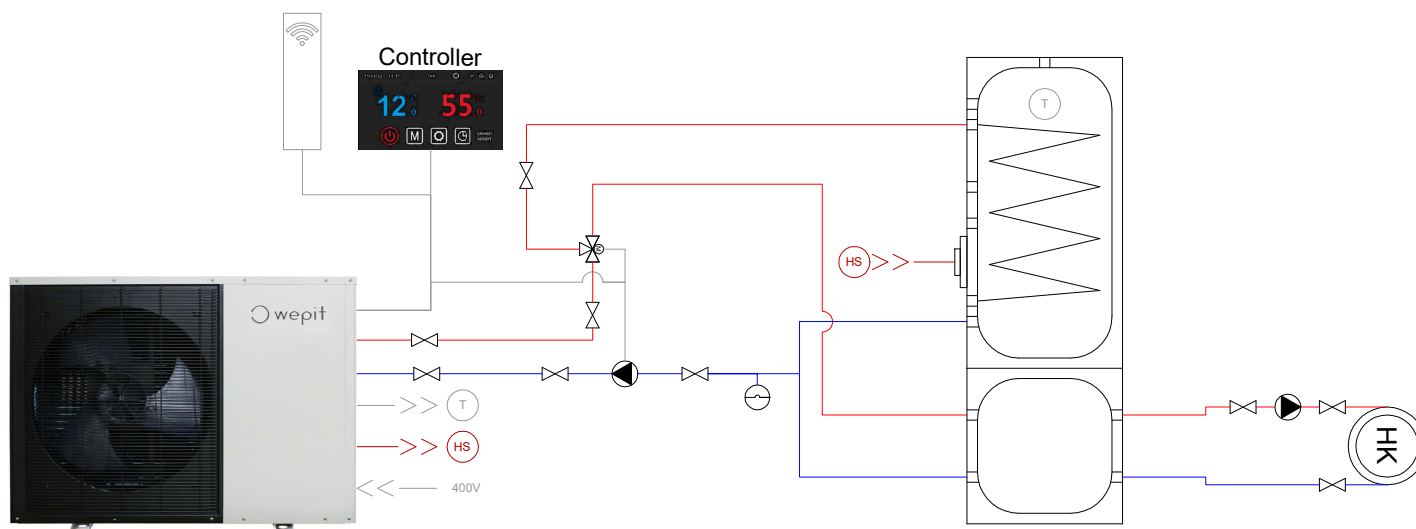
- Der Pufferspeicher sollte ein Mindestvolumen von 500L haben
- Die Wärmetauscherfläche muss mindestens 6m<sup>2</sup> groß sein
- Die Mindestdurchflussmenge von 3400 Liter pro Stunde muss gewährleistet sein

# Prinzipschema: Kombispeicher



	Ventil
	3-Wege-Ventil
	Umwälzpumpe
	Heizkreis
	Ausdehnungsgefäß
	Wifi-Modul
	Brauchwasserfühler
	Heizstab

- Vorlauf
- Rücklauf
- Steuerung/Spannung



Bitte beachten Sie:

### AWlife3012

- Der Pufferspeicher sollte ein Mindestvolumen von 300L haben
- Die Wärmetauscherfläche muss mindestens 4m<sup>2</sup> groß sein
- Die Mindestdurchflussmenge von 2000 Liter pro Stunde muss gewährleistet sein

### AWlife3020

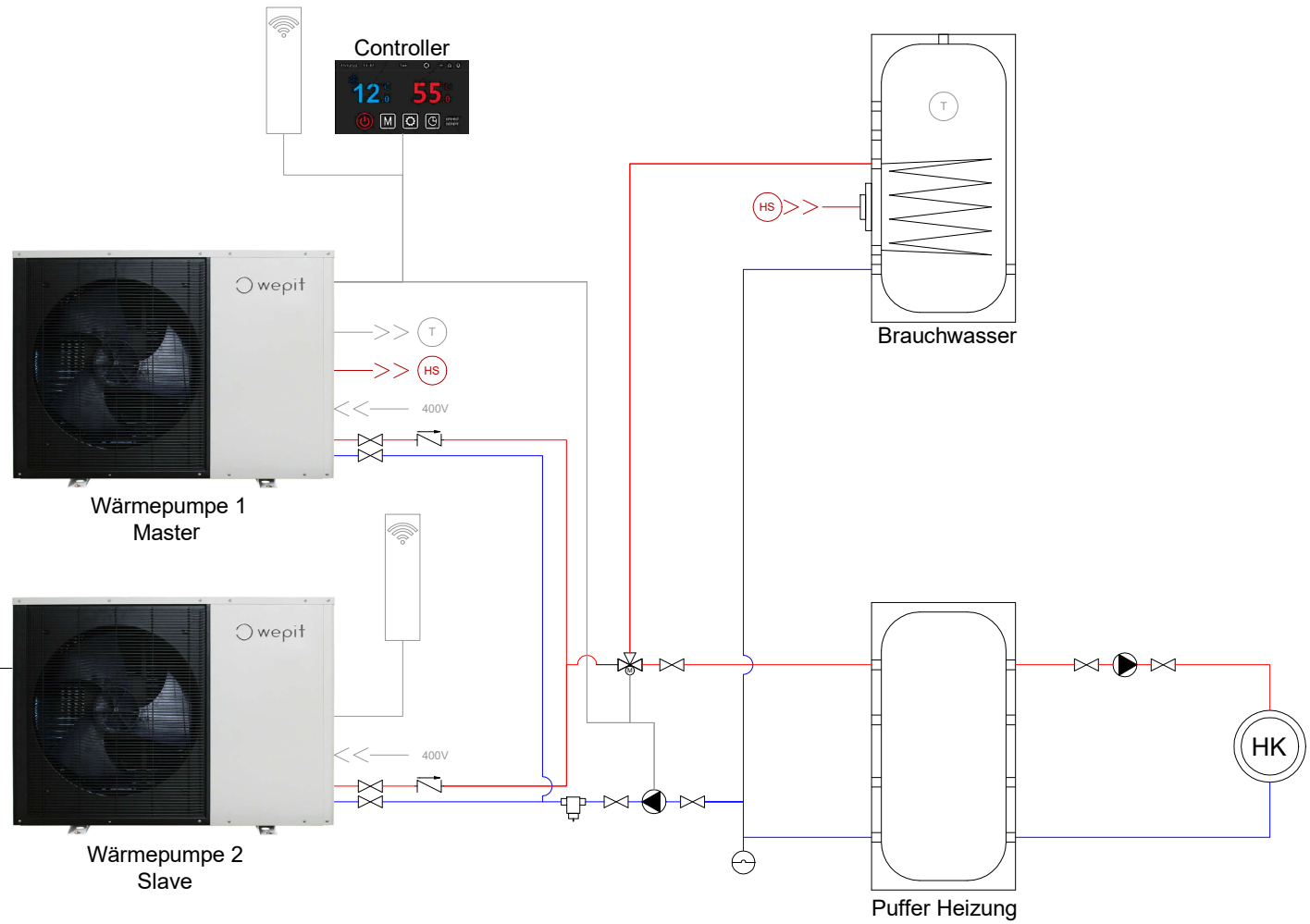
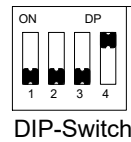
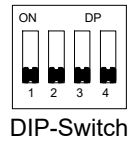
- Der Pufferspeicher sollte ein Mindestvolumen von 500L haben
- Die Wärmetauscherfläche muss mindestens 6m<sup>2</sup> groß sein
- Die Mindestdurchflussmenge von 3400 Liter pro Stunde muss gewährleistet sein

# Prinzipschema: Kaskade mit Boiler + Puffer



	Ventil
	3-Wege-Ventil
	Umwälzpumpe
	Heizkreis
	Ausdehnungsgefäß
	Wifi-Modul
	Brauchwasserfühler
	Heizstab
	Rückschlagventil
	Schlammabscheider

- Vorlauf
- Rücklauf
- Steuerung/Spannung



Auslegung des Pufferspeichers auf Anfrage.