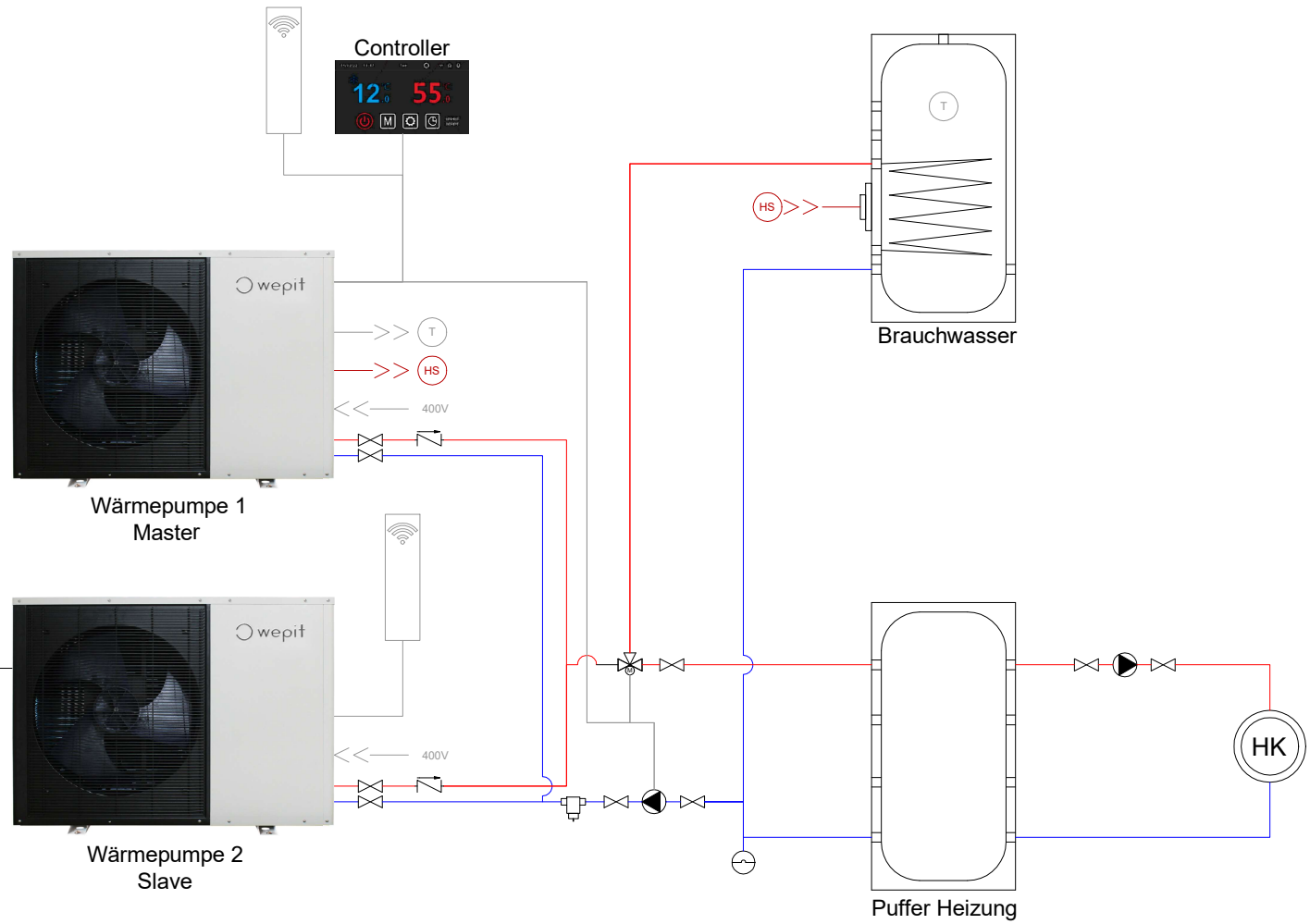
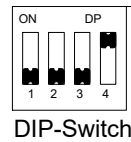
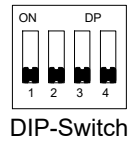


Prinzipschema: Kaskade mit Boiler + Puffer



	Ventil
	3-Wege-Ventil
	Umwälzpumpe
	Heizkreis
	Ausdehnungsgefäß
	Wifi-Modul
	Brauchwasserfühler
	Heizstab
	Rückschlagventil
	Schlammabscheider

- Vorlauf
- Rücklauf
- Steuerung/Spannung



Auslegung des Pufferspeichers auf Anfrage.