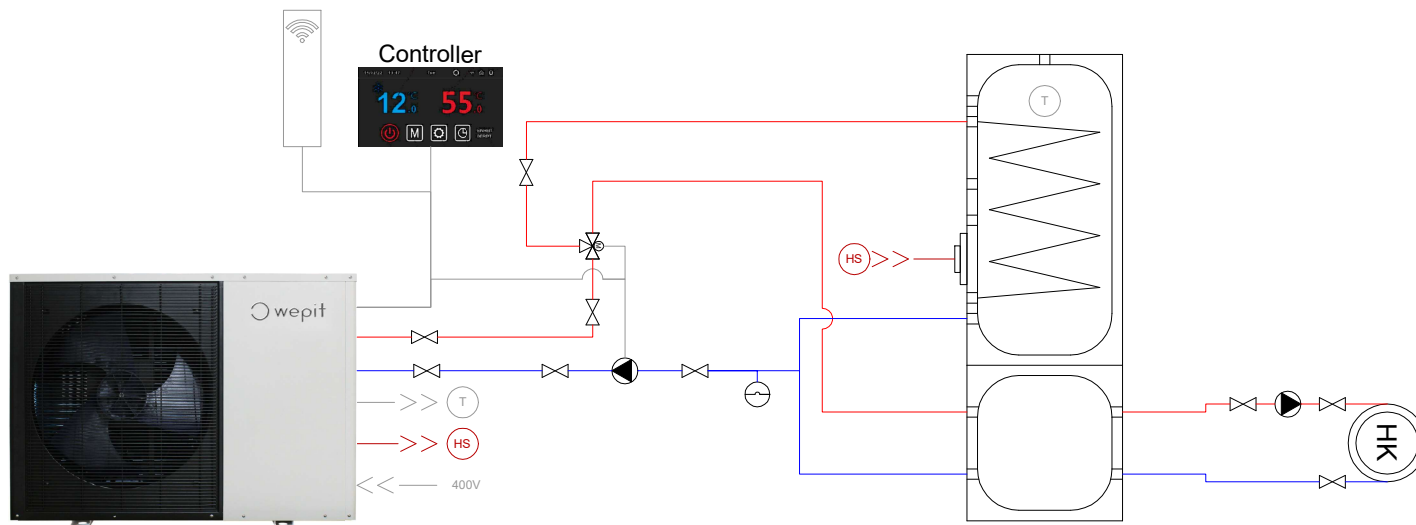


Prinzipschema: Kombispeicher



	Ventil
	3-Wege-Ventil
	Umwälzpumpe
	Heizkreis
	Ausdehnungsgefäß
	Wifi-Modul
	Brauchwasserfühler
	Heizstab

- Vorlauf
- Rücklauf
- Steuerung/Spannung



Bitte beachten Sie:

AWlife3012

- Der Pufferspeicher sollte ein Mindestvolumen von 300L haben
- Die Wärmetauscherfläche muss mindestens 4m² groß sein
- Die Mindestdurchflussmenge von 2000 Liter pro Stunde muss gewährleistet sein

AWlife3020

- Der Pufferspeicher sollte ein Mindestvolumen von 500L haben
- Die Wärmetauscherfläche muss mindestens 6m² groß sein
- Die Mindestdurchflussmenge von 3400 Liter pro Stunde muss gewährleistet sein