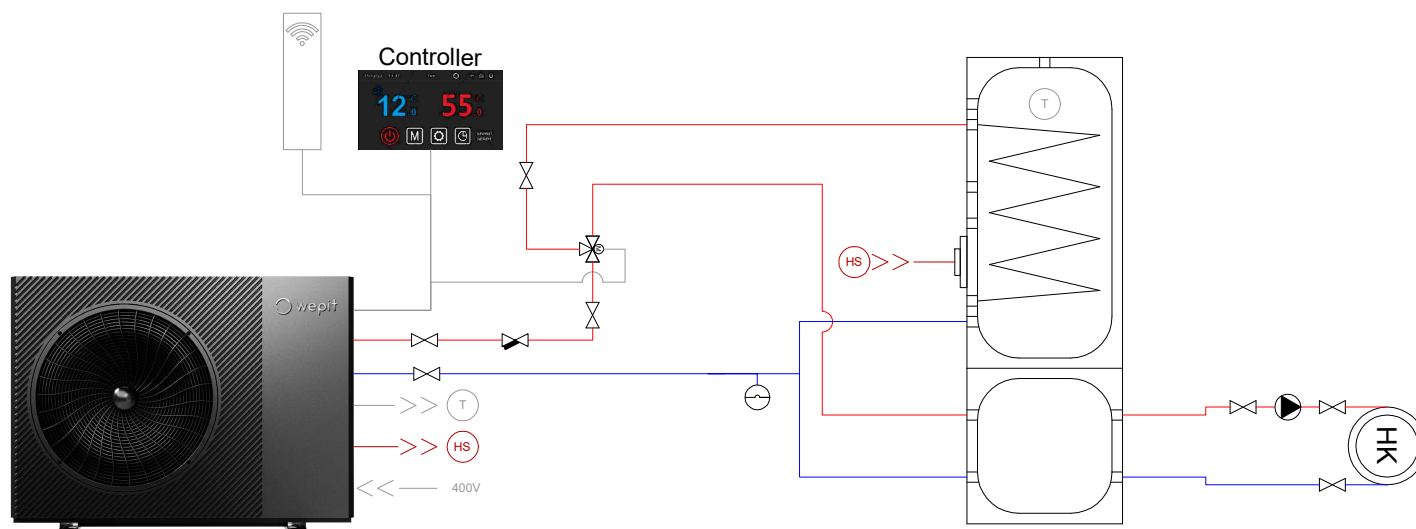


Prinzipschema: Kombispeicher



	Magnetabscheider
	Ventil
	3-Wege-Ventil
	Umwälzpumpe
	Heizkreis
	Ausdehnungsgefäß
	Wifi-Modul
	Brauchwasserfühler
	Heizstab

- Vorlauf (Outlet)
- Rücklauf (Inlet)
- Steuerung/Spannung



Bitte beachten Sie:

AWlife5007

- Der Pufferspeicher sollte ein Mindestvolumen von 200 Liter haben.
- Die Wärmetauscherfläche muss mindestens 2,1 m² groß sein.
- Die Mindestdurchflussmenge von 1500 Liter pro Stunde muss gewährleistet sein.

AWlife5009

- Der Pufferspeicher sollte ein Mindestvolumen von 250 Liter haben.
- Die Wärmetauscherfläche muss mindestens 2,7 m² groß sein.
- Die Mindestdurchflussmenge von 1900 Liter pro Stunde muss gewährleistet sein.

AWlife5012

- Der Pufferspeicher sollte ein Mindestvolumen von 350 Liter haben.
- Die Wärmetauscherfläche muss mindestens 3,6 m² groß sein.
- Die Mindestdurchflussmenge von 2600 Liter pro Stunde muss gewährleistet sein.

AWlife5015

- Der Pufferspeicher sollte ein Mindestvolumen von 400 Liter haben.
- Die Wärmetauscherfläche muss mindestens 4,5 m² groß sein.
- Die Mindestdurchflussmenge von 3100 Liter pro Stunde muss gewährleistet sein.