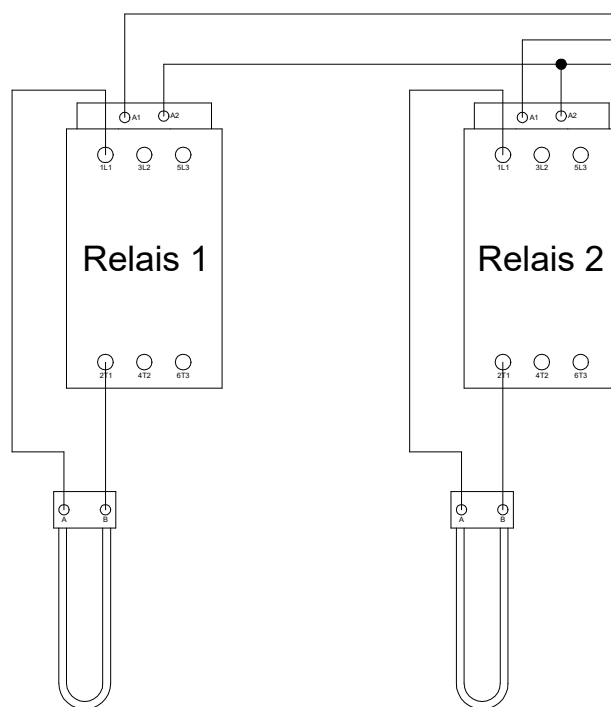


L1	L2	L3	N	PE
----	----	----	---	----

Spannungsversorgung
380-420V

1	N	2	3	N	4	5	N	G	6	F	7	8	9	10
Heizstab Bodenheizung	N	Heizstab Warmwasser	Bodenheizungs- Ventil	N	Heißwasser Ventil	Pumpe	N	Erdung	PWM Signal	COM	Warmwasser- durchfluss	Koppelung	SG-Signal	EVU-Signal

Wärmepumpe



Anschluss Heizstab

Der Anschluss des Heizstabes erfolgt über ein Relais und sollte nur durch qualifiziertes Fachpersonal installiert werden. Das Relais und der Heizstab sind nicht im Lieferumfang enthalten.